

## PELLET PRESS PELET PRESİ

# VPP

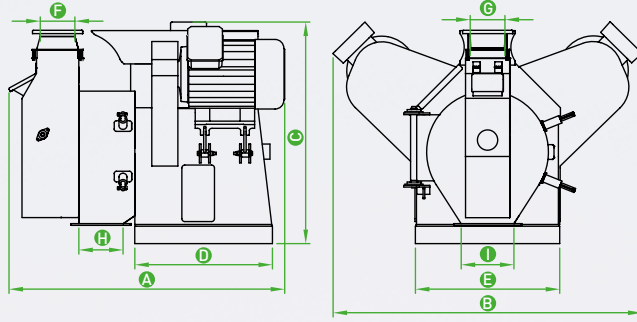
- ▲ A permanent neodymium magnet is built into the feed inlet.
- ▲ Motor protection provided against sudden impact or overload by means of shear pins
- ▲ Custom design, slow die rotation system
- ▲ Automatic lubrication system
- ▲ Ürün girişinde metal parçalara karşı korunma için neodyum mıknatıs
- ▲ Emniyet pimi ile aşırı yüke ve ani darbe etkisine karşı motor koruması
- ▲ Özel tasarım yavaş disk döndürme sistemi
- ▲ Otomatik yağlama sistemi



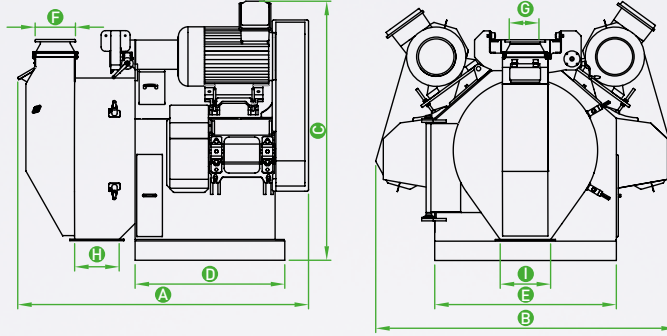
### PELLETIZING | PELETLEME

Shown with VCO Pellet Conditioner in the picture.  
Görselde VCO Pelet Kondüsyoneri ile beraber gösterilmiştir.

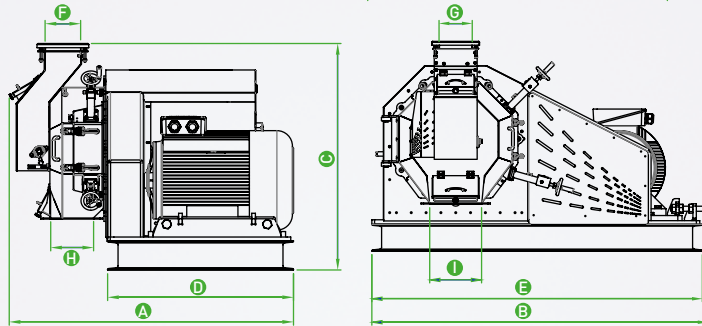
VPP 420-VPP 520-VPP 660



VPP 800 - VPP 900



VPP 350



### DIMENSIONS | ÖLÇÜLER | Размеры | DIMENSÕES (mm)

Type Model Modelo	A	B	C	D	E	F	G	H	I
VPP 350	1550	1985	1250	1020	1950	190	190	225	290
VPP 420	1900	2180	1595	1000	995	235	235	310	365
VPP 520	2410	2890	2150	1300	1250	235	235	300	300
VPP 660	2580	3150	2145	1400	1400	235	235	400	400
VPP 800	2790	3295	2725	1550	1880	300	300	460	520
VPP 900	2985	3385	2920	1550	1880	300	300	490	520

### TECHNICAL DATA | TEKNİK BİLGİLER | Технические Данные | DADOS TÉCNICOS

Type Model Modelo	Die   DISK   Цилиндрическая матрица пресс-гранулятора   Disque   Disco			Rulo   Roller Shell   Rouleaux   Rodillo Ролик пресс-гранулятора   Rolo		Motor Power (kW) Motor Мотор (кВт) Potência ex. kW	Weight Ağırlık ВЕС КГ. PESO (Kg)
	Inner Dia İç Çap (mm) Внутренний Диаметр Diamètre Interieur Diámetro Interior	Width Pelet Geniřliđi (mm) Ширина пеллета Epaissieur du Granulés Ancho del Pellet	Area Pellet Alanı (m <sup>2</sup> ) Отделение Гранулирования Zone de Granulation Area de pellet	QTY Adet Количество Nombre Cantidad	Dia Çap (mm) Диаметр Diamètre Diámetro		
VPP 350	350	98	0.11	2	160	75	2350
VPP 420	420	138	0.18	2	200	2x(45/55)	3485
VPP 520	520	178	0.29	2	240	2x(90/110)	6455
VPP 660	660	228	0,47	2	320	2x(110/132)	7895
VPP 800	800	265	0,67	2	360	2x(132/160)	11480
VPP 900	900	265	0,75	2	420	2x(160/200)	12525

Copyright. We reserve our right to change technical specifications of machinery and equipment without any prior notice.  
Tüm hakları saklıdır. Firmamızın önceden bilgi vermeksizin teknik özelliklerde değişiklik yapma hakkı mahfuzdur.