

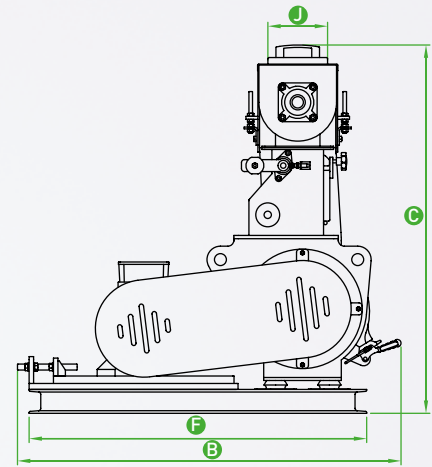
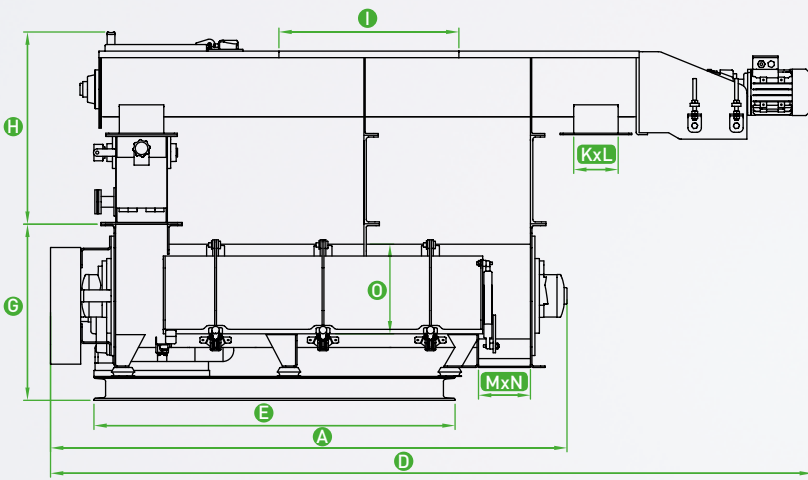
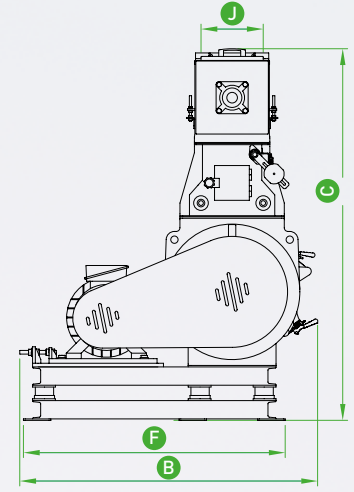
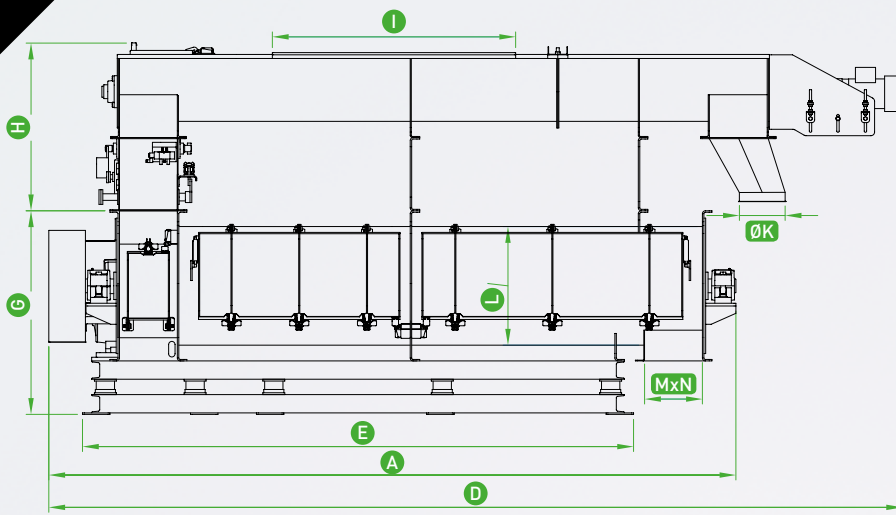
MOLASSES MIXER MELASİYER

VMO

- ▲ Wear-resistant paddles
- ▲ Adjustable paddles aid in maintaining a homogeneous product mixture.
- ▲ Adjustable flow-rate molasses injection system engages when the product is flowing.

- ▲ Aşınmaya dayanıklı paletler
- ▲ Homojen bir karışım için ayarlanabilir palet açısı ayarı
- ▲ Ürün akışı başladığında devreye giren ve akış miktarı ayarlanabilir melas püskürtme sistemi





VMO 300

DIMENSIONS | ÖLÇÜLER | Размеры | DIMENSÕES (mm)

Type Model Modelo	A	B	C	D	E	F	G	H	I	J	KxL	MxN	
VMO 300	1730	1285	1235	2555	1210	1130	590	645	450	180	145x145	160x150	
	A	B	C	D	E	F	G	H	I	J	ØK	L	MxN
VMO 550	3355	1625	1935	4245	2650	1430	1060	875	890	220	250	570	260x315
VMO 600	3755	1630	2030	4665	3010	1430	1110	920	1245	320	250	620	300x365

TECHNICAL DATA | TEKNİK BİLGİLER | Технические Данные | DADOS TÉCNICOS

Type Model Modelo	Main Motor (kW) Ana Motor Мотор (кВт) Potência ex. kW	Feeding Motor (kW) Besleyici Motor Мотор (кВт) Potência ex. kW	Capacity (t/h) Kapasite Производительность (т/ч) Capacidade (t/h)	Rotor Dia (mm) Rotor Çapı Диаметр ротора Diamètre du Rotor Diámetro del Rotor	Weight (Kg) Ağırlık Вес кг. Peso (kg)
VMO 300	7,5	0,75	2	960	620
VMO 550	22	2.2	10	550	1875
VMO 600	30	3	20	600	2205

Copyright. We reserve our right to change technical specifications of machinery and equipment without any prior notice.
Tüm hakları saklıdır. Firmamızın önceden bilgi vermeksizin teknik özelliklerde değişiklik yapma hakkı mahfuzdur.